

## Descrizione

Il magnete fermaporta **FDWD100** è un magnete permanente gestito via radio dal traslatore oppure dall'expander.

Può essere gestito anche da qualsiasi sistema cablato o utilizzato come sistema stand alone.

Essendo un dispositivo a magnete permanente e connesso via radio non richiede alcun cablaggio semplificando notevolmente le procedure di installazione.

## Caratteristiche principali

- Approvato alla norma BS EN 1155
- Pulsante di sblocco locale
- Batteria al litio economica
- 5 anni di durata batteria
- Comunicazione wireless bidirezionali
- Fail safe monitoring BS7273-4:2015 categoria A,B e C
- Alta ritenzione porta
- Monitoraggio porta chiusa



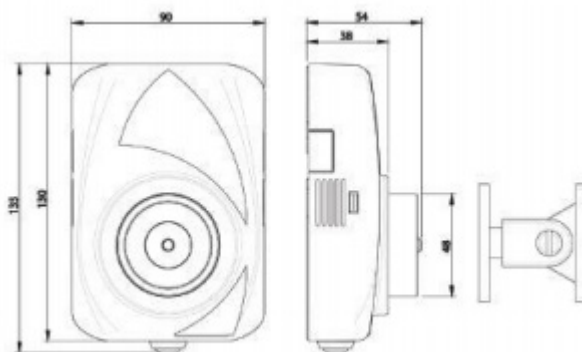
## Caratteristiche tecniche

Frequenza operativa	868-870MHz
Massima potenza radiata	14dBm(25mW)
Canali operativi	7
Distanza in aria libera	<200m
Dimensioni	90mm x 135mm x 54mm
Batterie	2 CR123A(3V& 1,2Ah)
Batteria secondaria	CR2032 (3V&0,24mA)
Peso(senza batterie)	750g
Temperatura operativa	Da -10°C a +55°C
Umidità max	95% RH
Grado di protezione	IP30
Forza ritenuta	200N

## Certificazioni

**BS EN 1155:** Electrically Powered Hold Open Devices

**BS EN 7273-4:2015:** Actuation of release mechanism for doors



**Dimensioni**